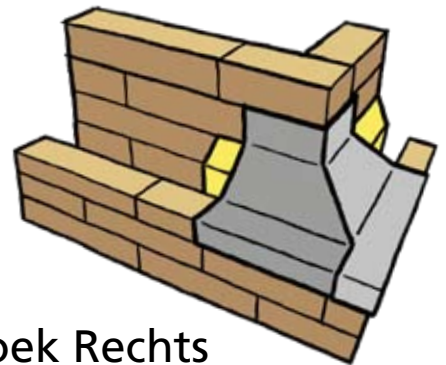


LACOMET® FL

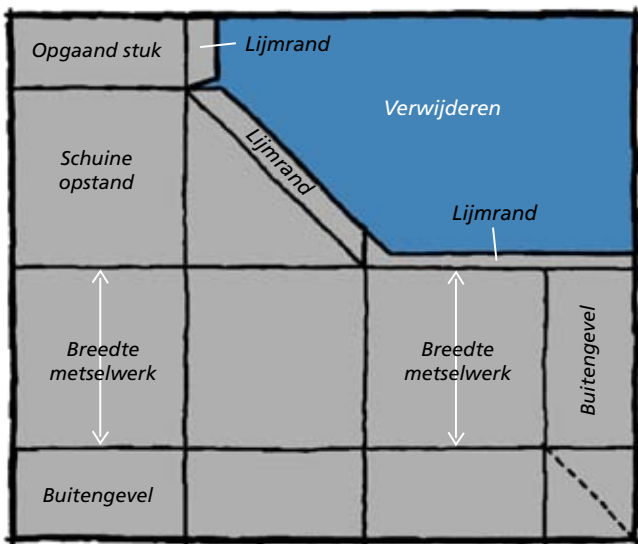
aluminium bladlood

Vouwwijzer, toepassing spouwmuur buitenhoek

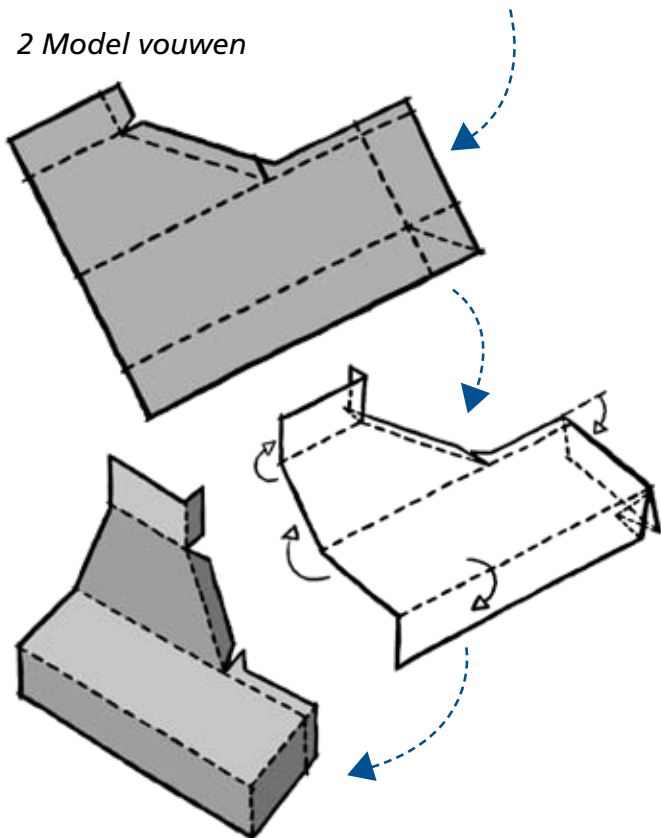


Buitenhoek Links

1 Vorm knippen

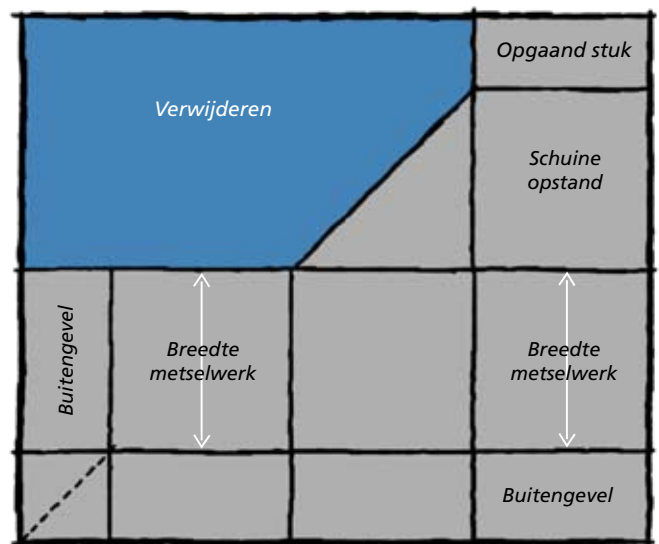


2 Model vouwen

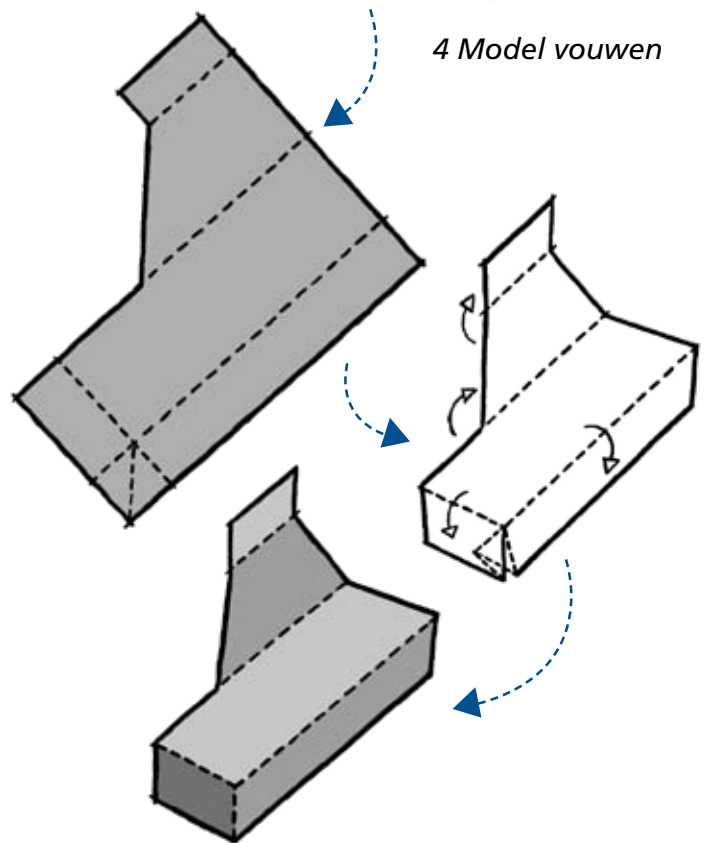


Buitenhoek Rechts

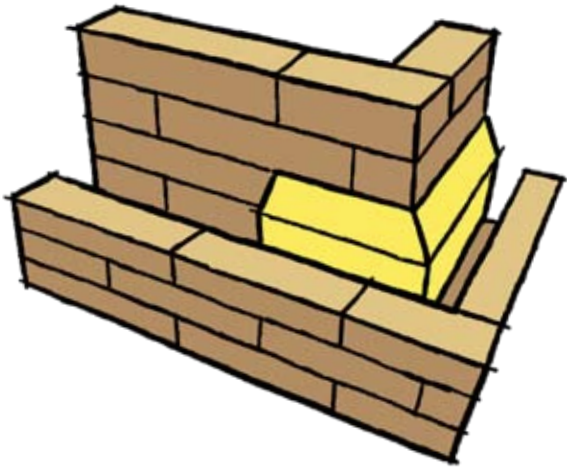
3 Vorm knippen



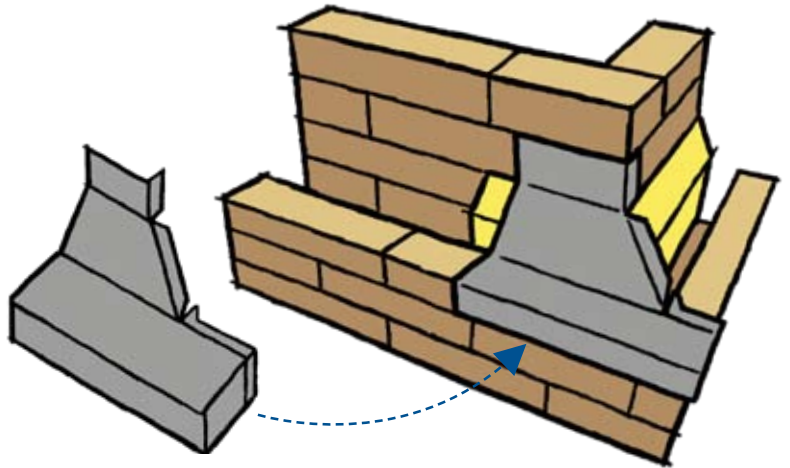
4 Model vouwen



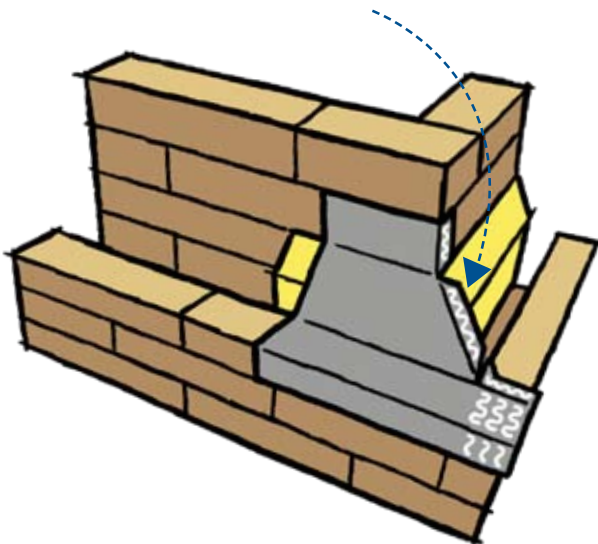
5 Spouwmuur isolatie plaatsen



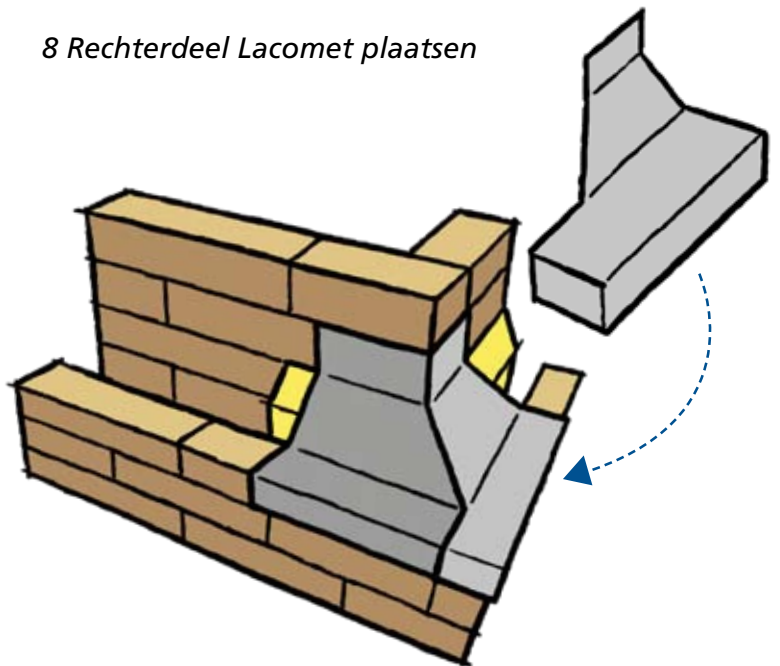
6 Linkerdeel Lacomet plaatsen



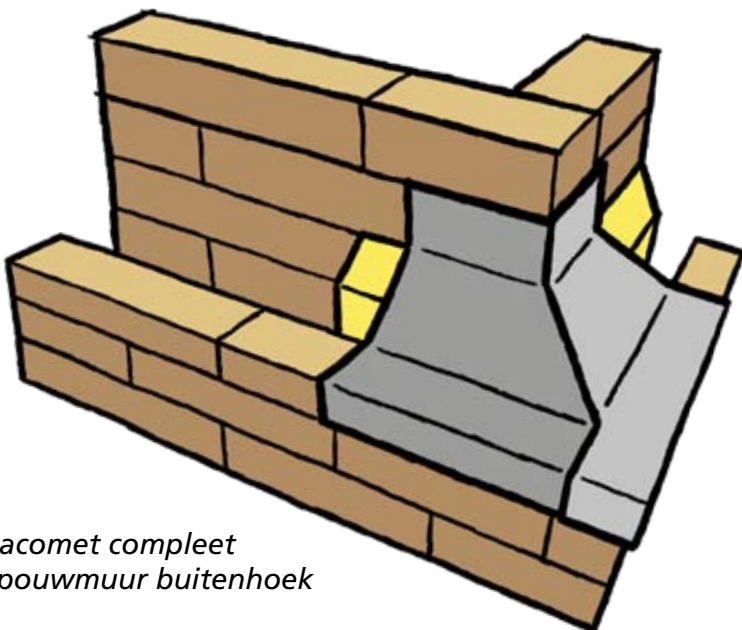
7 Lijm aanbrengen op linkerdeel



8 Rechterdeel Lacomet plaatsen



9 Lacomet compleet spouwmuur buitenhoek



REPPel bv

BOUWSPECIALITEITEN

- Postbus 102 • 3300 AC Dordrecht
- Pieter Zeemanweg 107
- Industrieterrein Dordrecht West
- Telefoon : 078 - 617 44 00
- Telefax : 078 - 617 10 06
- E-mail : reppel@reppel.nl
- Website : www.reppel.nl